

Die folgenden Funktionen sind in diesem PDF-Dokument verfügbar.



### **Schnelle Stichwortsuche**

Geben Sie das Stichwort in das Suchfeld ein und klicken Sie auf die Suchschaltfläche



### **Schneller Sprung zwischen den Kapiteln**

Klicken Sie im Inhaltsbereich auf den Titel eines bestimmten Kapitels, um zu diesem zu springen

\*Für die Unterstützung der oben genannten Funktionen wird eine Software wie Adobe Reader benötigt.



# S M O O T H - X

Bedienungsanleitung

# Inhalt

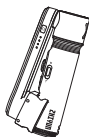
■ Lieferumfang	
Lieferumfang .....	1
■ Lernen Sie SMOOTH-X kennen	
Lernen Sie SMOOTH-X kennen .....	2
■ Laden und Akku	
■ Montage und Ausbalancierung	
■ Verwendung	
Beschreibung der Betriebsanzeigen und Bedienelemente .....	8
Beschreibung der Betriebsart .....	9
Standby-Modus .....	12
Manuelles Positionieren .....	12
■ Verwendung der APP	
App herunterladen .....	13
Anschluss .....	13
Funktionen der ZY Cami-APP .....	13
■ Firmware-Aktualisierung	
Aktualisierung der Stabilisator-Firmware .....	14
■ Technische Daten zum Produkt	
■ Haftungsausschluss und Warnhinweise	
Lesetipp .....	17
Warnung .....	17
Sicherheitshinweise .....	18
■ Garantiekarte	

Garantiedauer .....	20
Diese Garantie gilt nicht für.....	20
Inanspruchnahme der Garantie .....	20

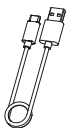
■ Kontaktkarte

## Lieferumfang

Die Verkaufsverpackung enthält untenstehende Artikel. Wenden Sie sich an ZHIYUN oder Ihren örtlichen Händler, falls etwas fehlen sollte.



1 x SMOOTH-X

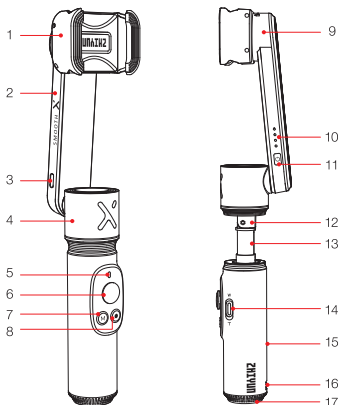
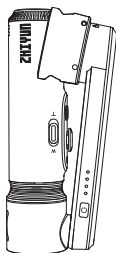


1 x USB-Typ-C-Kabel



Kurzanleitung

## Lernen Sie SMOOTH-X kennen

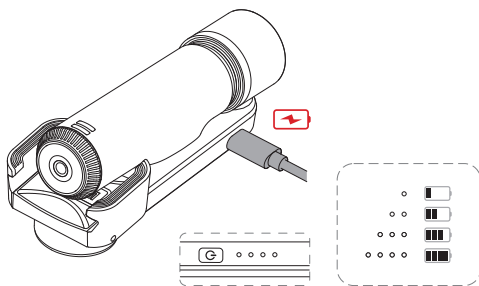


1. Telefonhalterung
2. Vertikaler Arm
3. USB-C-Anschluss zum Laden/zur Firmware-Aktualisierung
4. Schwenkachsenmotor
5. Modusanzeige
6. Joystick des Stabilisators
7. M-Taste
8. Foto/Video-Taste

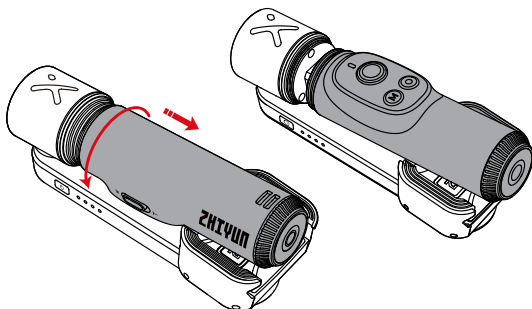
9. Rollachsenmotor
10. Betriebsanzeige
11. Ein/Aus-Taste
12. Gelenk zur Neigungsverstellung
13. Ausziehbare Stange
14. Zoom-Schieberegler
15. Griff
16. Loch für die Handschlaufe
17. 1/4-Zoll-Gewindeloch

Der SMOOTH-X wird über einen integrierten Akku mit Strom versorgt. Laden Sie diesen vor der erstmaligen Inbetriebnahme zunächst vollständig auf, um den ordnungsgemäßen Betrieb des Produkts zu gewährleisten.

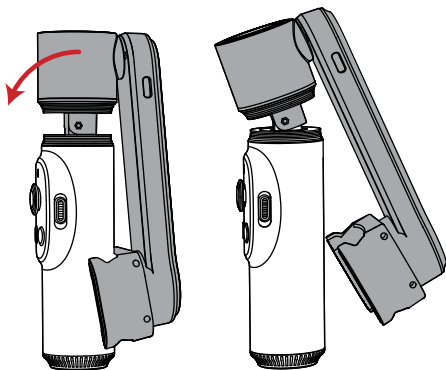
Lademethode: Schließen Sie das eine Ende des beiliegenden USB-C-Kabels an ein geeignetes Netzteil (5 V/2 A, nicht im Lieferumfang enthalten) und das andere Ende an den Ladeanschluss am vertikalen Ausleger des Stabilisators an. Leuchten die vier Betriebsanzeigen (bei ausgeschaltetem Stabilisator) durchgehend weiß, ist der Ladevorgang abgeschlossen.



1. Drehen Sie den Griff um 180 ° gegen den Uhrzeigersinn.

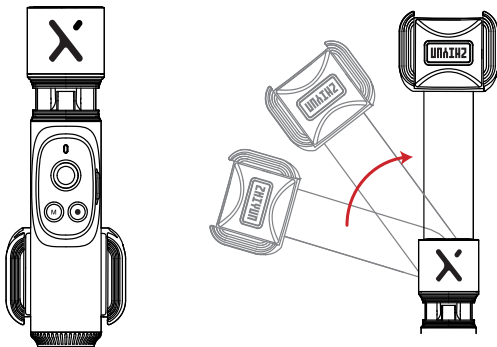


2. Um den vertikalen Ausleger ausklappen zu können, ziehen Sie zunächst die Schwenkachse heraus und neigen diese in einen bestimmten Winkel.



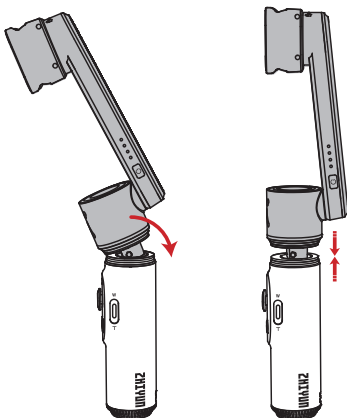


3. Drehen Sie nun den vertikalen Ausleger um 180 ° gegen den Uhrzeigersinn. Beachten Sie, dass dieser sich nur in eine Richtung drehen lässt.

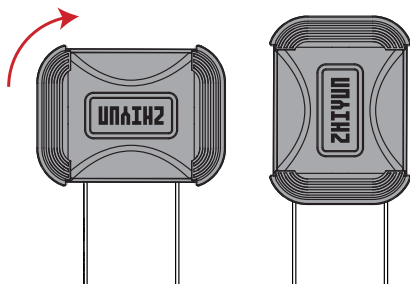


- !** Der maximale Drehwinkel des vertikalen Auslegers beträgt 180 ° . Um eine Beschädigung des Stabilisators zu vermeiden, ist von einer Drehung, die über diesen Wert hinausgeht, unbedingt abzusehen.

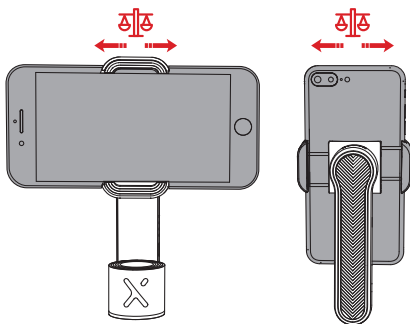
4. Bringen Sie die Schwenkachse wieder in die Ausgangsposition und führen Sie sie in das Griffstück ein.



5. Die Telefonhalterung kann um 90 ° im Uhrzeigersinn gedreht werden.

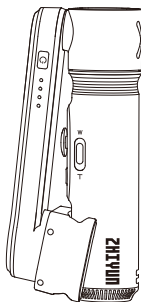
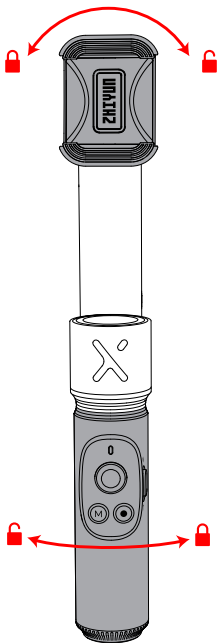


6. Beachten Sie beim Einspannen des Telefons, dass sich die Telefonkamera stets auf der linken Seite der Halterung befinden sollte. Bringen Sie das Telefon anschließend ins Gleichgewicht. Bewegen Sie dazu das Smartphone in der Telefonhalterung nach links oder rechts, bis es sich optimal im Gleichgewicht befindet.

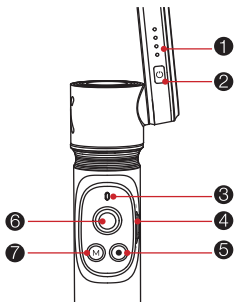


- ⚠️ ① Achten Sie beim Anbringen des Smartphones darauf, dass es fest in der Telefonhalterung eingespannt ist.
- ② Befestigen Sie das Smartphone stets vor dem Einschalten des Stabilisators. Der Grad der Ausbalancierung des Smartphones hat einen erheblichen Einfluss auf die Akkulaufzeit des Stabilisators. Wurde das Smartphone zuvor nicht ordnungsgemäß ins Gleichgewicht gebracht, lässt sich der Stabilisator zwar verwenden, jedoch verbraucht dieser dann deutlich mehr seiner Akkukapazität und weist eine schwächere Motorleistung auf.
- ③ Der maximale Drehwinkel der Rollachse und der Schwenkachse beträgt 285° bzw. 290°. Erzwungene Drehbewegungen, die über diese Werte hinausgehen, führen zu einer Beschädigung des Stabilisators.

- 💡 In der Roll- und Schwenkachse des Stabilisators befindet sich eine Verriegelungsvorrichtung für das bequeme Verstauen und Transportieren (wenn der Stabilisator ausgeschaltet ist). Drehen Sie die Telefonhalterung und die Schwenkachse in die Verriegelungsposition, um sie zu verriegeln, und bringen Sie sie für den Gebrauch in den entriegelten Zustand.



## Beschreibung der Betriebsanzeigen und Bedienelemente

**1** Betriebsanzeige

- Wird der Stabilisator im ausgeschalteten Zustand geladen, blinken die vier weißen LED-Betriebsanzeigen nacheinander auf, um Ihnen den aktuellen Ladezustand des Akkus anzuzeigen.
- Ist der Stabilisator eingeschaltet, wird Ihnen der aktuelle Ladezustand des Akkus anhand der Anzahl der weißen LED-Betriebsanzeigen angezeigt.

Leuchtet eine der weißen Betriebsanzeigen, beträgt der Ladezustand des Akkus 0 - 25 %.

Leuchten zwei der weißen Betriebsanzeigen, beträgt der Ladezustand des Akkus 25 - 50 %.

Leuchten drei der weißen Betriebsanzeigen, beträgt der Ladezustand des Akkus 50 - 75 %.

Leuchten vier der weißen Betriebsanzeigen, beträgt der Ladezustand des Akkus 75 - 100 %.

- Bei Durchführung einer Firmware-Aktualisierung leuchtet die LED-Betriebsanzeige rot.
- Blinkt die LED-Betriebsanzeige rot, bedeutet dies, dass der Stabilisator defekt ist. Setzen Sie sich in einem solchen Fall mit dem Kundendienst in Verbindung.

**2** Ein/Aus-Taste

- Halten Sie die Ein/Aus-Taste drei Sekunden lang gedrückt, um den Stabilisator ein- bzw. auszuschalten. Der Vorgang wird mit einem Signalton bestätigt.

**3** Modusanzeige

- Leuchtet die LED-Betriebsanzeige einmal blau auf, ist der Schwenkfolgemodus aktiviert.
- Leuchtet die LED-Betriebsanzeige durchgehend blau, ist der Verriegelungsmodus aktiviert.
- Blinkt die LED-Betriebsanzeige zweimal blau auf, ist der Roll- und Schwenkfolgemodus aktiviert.
- Blinkt die LED-Betriebsanzeige schnell grün, wird ein Programm geladen.

**4** Zoom-Schieberegler

- Bei bestehender Bluetooth-Verbindung ist der SMOOTH-X in der Lage, die native Kamera des Smartphones auch ohne die ZY Cami-App zu steuern. Diese Funktion steht Ihnen mit allen Mobiltelefonen zur Verfügung, die die Steuerung der verbauten Kamera über die Lautstärketaste unterstützen. Bei der Herstellung einer Bluetooth-Verbindung zum SMOOTH-X wird kein Passwort abgefragt.

- Drücken Sie den Regler nach oben oder unten, um den Bildausschnitt in der ZY Cami-App zu vergrößern bzw. zu verkleinern.

**5** Foto/Video-Taste

- Drücken Sie einmal darauf, um im Fotomodus der ZY Cami-App ein Foto anzufertigen.
- Drücken Sie einmal darauf, um im Videomodus der ZY Cami-App die Aufnahme zu starten/zu stoppen.
- Drücken Sie zweimal darauf, um zwischen dem Foto- und Videomodus der ZY Cami-App zu wechseln.
- Drücken Sie dreimal darauf, um zwischen der vorder- und rückseitigen Kamera in der ZY Cami-App zu wechseln.
- Nach Herstellung einer Bluetooth-Verbindung unterstützen einige Smartphones auch die direkte Steuerung der nativen Telefonkamera.

**6** Joystick des Stabilisators

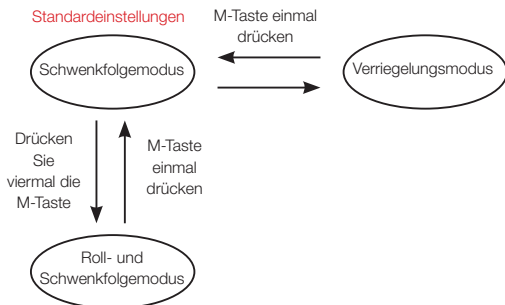
- Drücken Sie den Joystick nach oben, unten, links und rechts, um den Stabilisator in die gewünschte Richtung zu bewegen.

**7** M-Taste

- Drücken Sie einmal auf die M-Taste, um zwischen dem Schwenkfolgemodus und dem Verriegelungsmodus zu wechseln.
- Drücken Sie zweimal darauf, um zwischen dem Quer- und Hochformat umzuschalten.
- Drücken Sie dreimal darauf, um den Stabilisator wieder in die Ausgangsstellung zu bringen.
- Drücken Sie viermal darauf, um in den Roll- und Schwenkfolgemodus zu gelangen. Drücken Sie die Taste erneut, um wieder in den Schwenkfolgemodus zurückzukehren.
- Halten Sie die Taste gedrückt, um den Standby-Modus entweder zu aktivieren oder zu verlassen.
- Sie können die Funktion der M-Taste jederzeit in der ZY Cami-App Ihren Wünschen anpassen.

## Beschreibung der Betriebsart

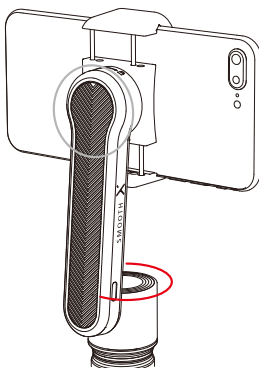
Drücken Sie zum Wechseln der Betriebsart entweder einmal oder viermal hintereinander die M-Taste.



💡 Der rote Kreis bedeutet, dass sich der Motor mit der Bewegung des Griffstücks dreht. Der graue Kreis bedeutet, dass der Motor verriegelt ist und den Bewegungen des Griffstücks nicht folgen kann.

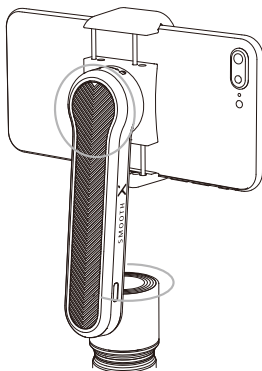
**Schwenkfolgemodus (PF):** Um in diesen Modus zu wechseln, drücken Sie einmal auf die M-Taste.

Das Smartphone schwenkt nun, während die Motoren der Rollachse gesperrt sind, nach links/rechts in die Richtung mit, in die der Griff des Stabilisators bewegt wird. Durch das Drücken des Joysticks nach oben/unten und links/rechts lässt sich die Schwenkachse jedoch weiterhin manuell steuern.



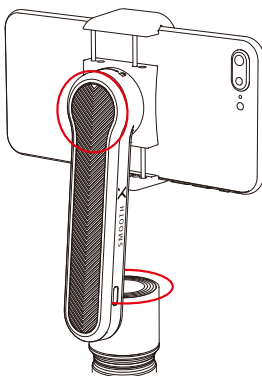
**Verriegelungsmodus (L):** Um in diesen Modus zu wechseln, drücken Sie einmal auf die M-Taste.

In diesem Modus werden beide Achsen gesperrt, bzw. an der Bewegung gehindert, und die Ausrichtung des Smartphones ist fixiert. Durch das Drücken des Joysticks nach oben/unten und links/rechts lässt sich die Schwenkachse jedoch weiterhin manuell steuern.



**Roll- und Schwenkfolgemodus:** Um in diesen Modus zu wechseln, drücken Sie viermal auf die M-Taste.

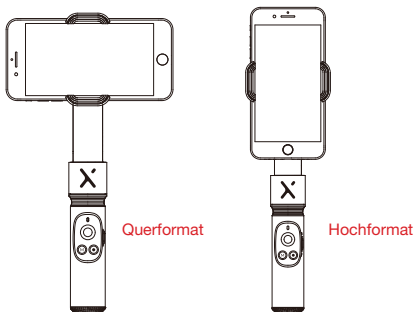
In diesem Modus folgen die Motoren der Roll- und Schwenkachse präzise den mit dem Griffstück ausgeführten Bewegungen. Durch das Drücken des Joysticks nach oben/unten und links/rechts lässt sich die Schwenkachse jedoch weiterhin manuell steuern.



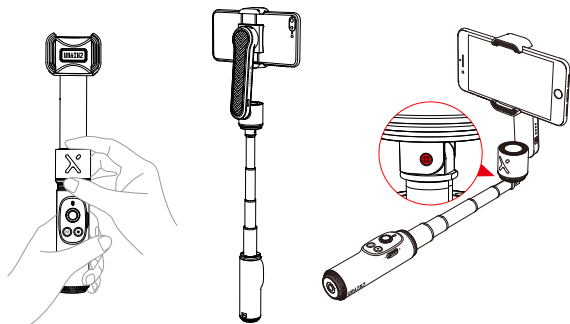
Um in diesen Modus zu wechseln, drücken Sie zweimal auf die M-Taste.



**Hoch- und Querformat:** Drücken Sie zweimal auf die M-Taste.



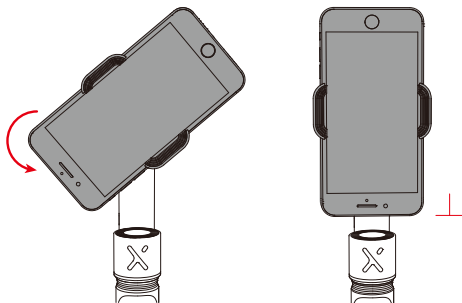
**Betrieb mit verlängertem Griffstück:** Halten Sie den Griff des Stabilisators mit einer Hand und die untere Abdeckung des Schwenkachsenmotors mit der anderen Hand fest und ziehen Sie die im Griffstück verborgene Teleskopstange heraus oder schieben Sie sie wieder hinein.



Die Neigungsachse lässt sich in einen bis zu 90° großen Winkel zum Griffstück bringen. Eine Überschreitung des angegebenen Werts führt zu einer Beschädigung des Stabilisators. Sollte sich die Neigungsachse gelöst haben, verwenden Sie einen Kreuzschlitzschraubenzieher, um sie wieder zu befestigen.

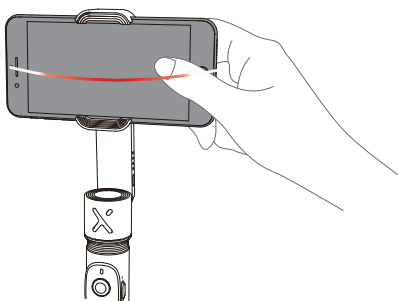
## Standby-Modus

- Drehen Sie die Rollachse oder die Schwenkachse bei eingeschaltetem Stabilisator manuell, bis die Achse den integrierten Verriegelungsmechanismus auslöst. Der Stabilisator versetzt sich daraufhin automatisch in den Standby-Modus. Möchten Sie den Stabilisator wieder in Betrieb nehmen, genügt es, die Roll- und die Schwenkachse einfach wieder zu entriegeln. Vergewissern Sie sich vor der erneuten Inbetriebnahme des Stabilisators stets, dass sowohl die Rollachse als auch die Schwenkachse entriegelt ist.
- In der nachfolgenden Abbildung ist dargestellt, wie die Rollachse in die Verriegelungsstellung gedreht wird.



## Manuelles Positionieren

Im Verriegelungsmodus kann der Drehwinkel der Schwenkachse manuell angepasst und anschließend arretiert werden, indem die Achse in einem bestimmten Winkel ausgerichtet und dort zwei Sekunden lang gehalten wird (den Maximalwinkel nicht überschreiten).





## App herunterladen



Scannen Sie den QR-Code links (Android 7.0 und höher, iOS 10.0 und höher erforderlich) oder suchen Sie „ZY Cami“ im App Store oder Google Play zum Herunterladen.

- ⚠️ ① Mit der speziell für den SMOOTH-X entwickelten App „ZY Cami“ können Benutzer dessen zahlreiche Funktionen noch besser ausschöpfen.
- ② „ZY Cami“ wird hierfür stets mit Aktualisierungen auf dem neuesten Stand gehalten. Bitte achten Sie stets auf die neueste Version.

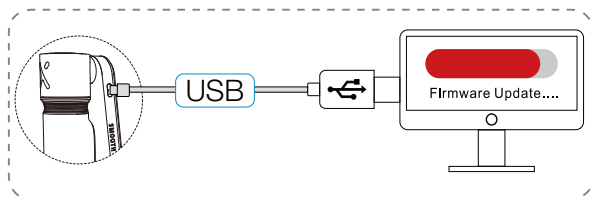
## Anschluss

1. Schalten Sie zunächst den Stabilisator ein und aktivieren Sie die Bluetooth-Funktion Ihres Smartphones.
2. Starten Sie dann die Anwendung „ZY Cami“ und tippen Sie auf das Symbol in der oberen linken Ecke, um die Geräteliste aufzurufen und den Stabilisator für die Verbindungsherstellung auszuwählen (der Bluetooth-Name „USER ID:XXXX“ des Stabilisators befindet sich auf der Seite der Telefonhalterung).
3. Vor der ersten gemeinsamen Verwendung des SMOOTH-X mit der App muss der Stabilisator in der App aktiviert werden, da sich der Motor andernfalls nicht steuern lässt. Für die Aktivierung ist das Erstellen eines neuen oder die Anmeldung mit einem bestehenden ZHIYUN-Benutzerkonto erforderlich. Der Vorgang muss bei einer bestehenden Netzwerkverbindung durchgeführt werden.
4. War die Aktivierung erfolgreich, nimmt der Motor wie vorgesehen den Betrieb auf und die Benutzeroberfläche für das Anfertigen von Bildern und Videos wird automatisch eingeblendet.

## Funktionen der ZY Cami-APP



## Aktualisierung der Stabilisator-Firmware



## Möglichkeit 1:

Stellen Sie nun mit Hilfe eines USB-Typ-C-Kabels eine Verbindung zwischen dem USB-Anschluss des Stabilisators und dem Computer her.

1. Rufen Sie dann unter <https://www.zhiyun-tech.com/en> die offizielle Webseite von ZHIYUN auf, navigieren Sie zur entsprechenden Produktseite und klicken Sie auf [Download]. Laden Sie anschließend den ZHIYUN USB-Treiber, das Kalibrierwerkzeug und die neueste Firmware-Version herunter (für die Betriebssysteme Mac OS und WIN 10 ist das Herunterladen des Treibers nicht erforderlich).
2. Schließen Sie danach den Stabilisator über ein USB-Typ-C-Kabel an Ihrem Computer an und installieren Sie den USB-Treiber. Entpacken Sie die im Zip-Format vorliegende Firmware-Datei.
3. Nehmen Sie nach Abschluss des Installationsvorgangs den Stabilisator in Betrieb und halten Sie die Modustaste gedrückt, um in den Standby-Modus zu gelangen.
4. Öffnen Sie dann das Programm „Zhiyun-Gimbal-Werkzeuge“ und klicken Sie auf die Schaltfläche „Firmware-Aktualisierung“. Klicken Sie unter dem Reiter „Pfad“ auf „Durchsuchen“, um die neue Firmware-Version, die Sie soeben heruntergeladen haben (das Profil mit dem Suffix „.ptz“), auszuwählen, und anschließend auf „Aktualisieren“, um den Aktualisierungsvorgang einzuleiten. Nach Abschluss der Firmware-Aktualisierung erlischt die rot leuchtende LED-Betriebsanzeige am Stabilisator automatisch.

## Möglichkeit 2:

Aktualisieren Sie die Firmware über die ZY Cami-App. Stellen Sie gemäß den Schritten im Abschnitt „APP-Betrieb“ eine Verbindung zwischen dem Stabilisator und der „ZY Cami“-App her. Sobald eine neue Firmware-Version veröffentlicht wurde, fordert die Anwendung den Benutzer automatisch zur Aktualisierung der Firmware auf. Wenn die rote LED-Betriebsanzeige erlischt, ist die Firmware-Aktualisierung erfolgreich abgeschlossen.

- 💡 Vergewissern Sie sich vor dem Einleiten der Firmware-Aktualisierung stets, dass der Akku des Stabilisators zu mindestens 50 % geladen ist. Verlassen Sie während des Aktualisierungsvorgangs die Benutzeroberfläche der ZY Cami-App nicht und achten Sie auf die darin erscheinende Eingabeaufforderung.

Produktmodell: SM108

	Min.	Standard	Max.	Anmerkung
<b>Betriebsspannung</b>	3,4 V	3,7 V	4,2 V	
<b>Betriebsstrom</b>	220 mA	-	3000 mA	
<b>Ladespannung (Eingang)</b>	4,7 V	5 V	5,5 V	
<b>Ladestrom (Eingang)</b>	500 mA	-	850 mA	
<b>Mechanischer Rollbereich</b>	-	285°	-	
<b>Mechanischer Schwenkbereich</b>	-	290°	-	
<b>Einstellbarer Winkel der Rollachse</b>	-40°	-	+180°	
<b>Einstellbarer Winkel der Schwenkachse</b>	-110°	-	+145°	
<b>Betriebstemperatur</b>	-10 °C	25 °C	45 °C	
<b>Umgebungstemperatur für Ladevorgang</b>	0°C	25 °C	40°C	
<b>Akkukapazität</b>	-	1000 mAh	-	
<b>Betriebszeit</b>	-	4 Stunden	5,5 Std.	Labordaten 1
<b>Ladezeit</b>	-	3 Std.	-	Labordaten 2
<b>Abmessungen, zusammengeklappt (B x T x H)</b>		65 x 56 x 145 mm		
<b>Abmessungen, auseinandergeklappt (B x T x H)</b>		57 x 56 x 263 mm		
<b>Nettogewicht des Produkts</b>	-	≈ 246 g	-	
<b>Gültige Nutzlast</b>		200 ± 35 g		
<b>Klemmenweite</b>	50 mm	-	90 mm	
<b>Dicke des Telefons</b>	7,5 mm	-	9,5 mm	
<b>Ausziehbare Stange</b>	0	-	260 mm	
<b>Bluetooth</b>		Bluetooth 5.0 mit niedrigem Stromverbrauch		
<b>EIRP (äquivalente isotrope Strahlungsleistung)</b>		≤ 4 dbm		
<b>Betriebsfrequenz</b>		2,400 – 2,4835 GHz		

Labordaten 1: Diese Daten werden bei einer Umgebungstemperatur von +25 °C und unter Verwendung eines Stabilisators, der mit einem sich im Gleichgewicht befindlichen iPhone XR bestückt ist, erfasst. Bei normaler Verwendung beträgt die Betriebszeit 4 Stunden und im regungslosen Zustand etwa 5,5 Stunden.

Labordaten 2: Dieser Test wurde bei einer Temperatur von über 25 °C und mit einem 5 V/2 A Ladegerät durchgeführt. Die Ladezeiten variiert je nach Umgebung und die tatsächlichen Ergebnisse können unterschiedlich ausfallen. So nimmt zum Beispiel der Ladevorgang bei niedrigen Temperaturen deutlich mehr Zeit in Anspruch, da sich die Menge des bereitgestellten Ladestroms verringert.

Alle Daten in dieser Bedienungsanleitung wurden durch interne Versuche der Labore von ZHIYUN ermittelt. Die Daten fallen bei verschiedenen Szenarien bis zu einem gewissen Grad unterschiedlich aus. Beziehen Sie sich auf den tatsächlichen Einsatz von SMOOTH-X.

Vielen Dank, dass Sie den SMOOTH-X verwenden. Die hierin enthaltenen Informationen betreffen neben Ihrer Sicherheit auch Ihre gesetzlichen Rechte und Pflichten. Gewährleisten Sie eine sachgemäße Konfiguration, indem Sie vor Inbetriebnahme die gesamte Bedienungsanleitung lesen. Das Nichtbeachten und -befolgen der hierin aufgeführten Anweisungen und Warnhinweise kann zu schweren Verletzungen bei Ihnen oder Umstehenden sowie zu Schäden am SMOOTH-X und sonstigen Sachschäden führen. ZHIYUN behält sich das Recht der endgültigen Auslegung dieses Dokuments und aller relevanten Dokumente in Bezug auf SMOOTH-X sowie das Recht zur Durchführung von Änderungen ohne Vorankündigung vor. Die aktuellsten Produktinformationen finden Sie unter [www.zhiyun-tech.com](http://www.zhiyun-tech.com).

Durch Verwendung dieses Produktes zeigen Sie an, dass Sie diese Bedienungsanleitung sorgfältig gelesen haben, verstehen und der Einhaltung der Bedingungen hierin zustimmen. Sie stimmen zu, dass Sie allein für Ihr eigenes Verhalten bei Verwendung dieses Produktes sowie für jegliche Konsequenzen daraus verantwortlich sind. Sie stimmen zu, dieses Produkt nur für angemessene Zwecke und in Übereinstimmung mit allen Bedingungen, Sicherheitshinweisen, Methoden, Richtlinien und Leitlinien, die ZHIYUN zugänglich gemacht hat oder machen könnte, zu verwenden.

ZHIYUN™ übernimmt keine Haftung für Schäden, Verletzungen oder jegliche rechtliche Verantwortung, die direkt oder indirekt aus der Nutzung dieses Produktes hervorgehen. Nutzer müssen stets sichere und gesetzmäßige Verfahren, einschließlich der hierin aufgeführten Verfahren, einhalten.

ZHIYUN™ ist die Marke von Guilin Zhishen Information Technology Co., Ltd. (nachfolgend „ZHIYUN“ oder „ZHIYUN TECH“ genannt) und deren Tochtergesellschaften. Alle nachstehend erwähnten Produktnamen oder Marken sind Marken oder eingetragene Marken ihrer jeweiligen Inhaber.

### Lesetipp

Symbol-Beschreibung:  Betriebs- und Nutzungstipps  Wichtige Hinweise

### Warnung

Lesen Sie sich das Benutzerhandbuch vor der erstmaligen Inbetriebnahme des Produkts VOLLSTÄNDIG durch, um sich zunächst einmal mit dessen Funktionen vertraut zu machen. Falls das Produkt nicht richtig bedient wird, kann es beschädigt werden, Sachschäden oder ernsthafte Verletzungen verursachen. Dies ist ein hochentwickeltes Produkt. Es muss sorgfältig und vernünftig bedient werden und erfordert grundlegende mechanische Fähigkeiten. Falls das Produkt nicht auf sichere und verantwortungsbewusste Weise verwendet wird, drohen Verletzungen, Produkt- und andere Sachschäden. Dieses Produkt ist nicht dazu vorgesehen, unbeaufsichtigt von Kindern verwendet zu werden. Verwenden Sie es NICHT mit inkompatiblen Komponenten oder auf eine nicht in den von ZHIYUN bereitgestellten Produktdokumenten erwähnte Weise. Die Sicherheitsleitlinien hierin enthalten Anleitungen zu Sicherheit, Bedienung und Wartung. Vor Montage, Aufstellung oder Verwendung des Produktes müssen Sie zur sachgemäßen Bedienung des Produktes und zur Vermeidung von Schäden und ernsthaften Verletzungen sämtliche Anleitungen und Warnhinweise in der Bedienungsanleitung gelesen haben und befolgen.

## Sicherheitshinweise

### Warnung

1. Achten Sie darauf, dass das Produkt nicht mit Flüssigkeiten in Kontakt kommt. Setzen Sie das Produkt keinem Regen aus und bewahren Sie es nicht an Orten auf, die eine hohe Feuchtigkeit aufweisen. Tauchen Sie das Gerät nicht in Wasser. Sollte Wasser in das Innere des Produkts eindringen, kann es zu einer chemischen Zersetzung kommen, die unter Umständen zur Entzündung des Akkus oder gar zu einer Explosion führt.
2. Sollte das Produkt Feuer fangen, leiten Sie unter Zuhilfenahme von Wasser, einem Wasserstrahl, Sand, einer Feuerdecke, Löschpulver oder einem Kohlendioxid-Feuerlöscher umgehend geeignete Maßnahmen zur Brandbekämpfung ein. Löschen Sie das Feuer entsprechend der vorherrschenden Situation mit einer der oben empfohlenen Methoden.
3. Das Produkt ist ausschließlich innerhalb eines Temperaturbereiches von  $-10$  bis  $+45$  °C zu verwenden.
4. Zerlegen Sie das Produkt unter keinen Umständen in seine Einzelteile. Kommt es beim Zerlegen zu einer Beschädigung des Akkus, kann dieser auslaufen, sich entzünden oder explodieren.
5. Setzen Sie das Produkt keinen mechanischen Belastungen, wie sie beispielsweise bei Stößen, durch Zerdrücken oder beim Werfen auftreten, aus. Stellen Sie keine schweren Gegenstände auf das Gerät.
6. Das Produkt darf unter keinen Umständen erhitzt, in eine Mikrowelle gegeben oder in einem Druckbehälter platziert werden.
7. Bewahren Sie das Produkt nicht in der Nähe von Wärmequellen wie Öfen oder Heizungen auf und lassen Sie es an heißen Tagen nicht in einem Fahrzeug zurück. Setzen Sie Akkus keinen Umgebungstemperaturen von mehr als  $60$  °C aus. Die ideale Aufbewahrungstemperatur beträgt  $22$  °C bis  $28$  °C.
8. Akkus dürfen nicht zu lange entladen bleiben, da sie bei einer Tiefentladung dauerhaft beschädigt werden können.

### ACHTUNG

1. Der SMOOTH-X ist ein hochpräzises Steuergerät. Falls der SMOOTH-X herunterfällt oder äußeren Kräften ausgesetzt wird, könnte er beschädigt werden und funktioniert dadurch möglicherweise nicht mehr richtig.
2. Vergewissern Sie sich, dass die Achsen der kardanischen Aufhängung nicht durch äußere Kräfte blockiert werden, wenn der SMOOTH-X eingeschaltet ist.
3. Der SMOOTH-X ist nicht wasserdicht. Vermeiden Sie den Kontakt mit Flüssigkeiten oder Reinigungsmitteln jeglicher Art mit dem SMOOTH-X. **Es wird empfohlen, zur Reinigung ein trockenes, weiches Tuch zu verwenden.**
4. Schützen Sie den SMOOTH-X während der Nutzung vor Staub und Sand.

### **Hinweis:**

1. Trennen Sie Akku und Ladegerät nach vollständiger Ladung.
2. Sollte das Produkt über einen Zeitraum von mehr als 10 Tagen nicht verwendet werden, entladen Sie den Akku zum Zwecke der Verlängerung seiner Lebensdauer auf einen Ladezustand von 40 bis 65 %.
3. Damit die Akkuleistung erhalten bleibt, muss der Akku des SMOOTH-X mindestens einmal alle drei Monate vollständig entladen und anschließend wieder aufgeladen werden.
4. Halten Sie den Griff des SMOOTH-X beim Einschalten möglichst ruhig. Verwicklungen beim Einschalten können dazu führen, dass sich das Gerät nicht ordnungsgemäß in Betrieb nehmen lässt.

### Garantiedauer

1. Kunden haben Anspruch auf einen Ersatz oder eine kostenlose Reparatur, falls das Produkt innerhalb von 15 Tagen nach Erhalt Qualitätsmängel aufweist.
2. Kunden sind berechtigt, den kostenlosen Reparaturdienst von ZHIYUN für jedes Produkt zu nutzen, das sich bei normalen Betriebsbedingungen durch Material- oder Herstellungsfehler innerhalb der geltenden Garantiezeitraum als defekt erweist, die 12 Monate ab dem Kaufdatum beginnt.

### Diese Garantie gilt nicht für

1. Produkte, die unbefugten Reparaturen, unsachgemäße Verwendung, Zusammenstößen, Vernachlässigungen, Fehlbedienungen, Durchnässen, Unfällen und unbefugten Änderungen ausgesetzt waren.
2. Produkte, die unsachgemäß verwendet oder deren Etiketten oder Sicherheitsaufkleber entfernt oder verändert wurden.
3. Produkte, deren Garantie abgelaufen ist.
4. Schäden durch höhere Gewalt, wie Feuer, Überschwemmung, Blitzschlag usw.

### Inanspruchnahme der Garantie

1. Sollten bei Ihrem Produkt nach dem Erwerb Störungen oder Probleme auftreten, wenden Sie sich bitte an einen autorisierten Händler vor Ort. Selbstverständlich können Sie auch jederzeit per E-Mail an [service@zhiyun-tech.com](mailto:service@zhiyun-tech.com) oder über unsere Webseite unter [www.zhiyun-tech.com](http://www.zhiyun-tech.com) mit dem ZHIYUN-Kundendienst in Kontakt treten.
2. Ihr örtlicher Vertreter oder der ZHIYUN-Kundendienst werden Sie entsprechend dem Anliegen oder Produktproblem durch das Serviceverfahren leiten. ZHIYUN behält sich das Recht vor, beschädigte oder zurückgegebene Produkte erneut zu prüfen.

#### Kundeninformation

Kundenname:

Telefon:

Anschrift:

#### Verkaufsinformationen

Verkaufsdatum:

Seriennummer:

Händler:

Telefon:

#### Wartungsprotokoll Nr. 1

Servicedatum:

Unterschrift des Technikers:

Ursache des Problems:

 Wartungsergebnis:     Behoben     Nicht behoben     Erstattet (ersetzt)





Website



Weibo



Vimeo



Google+



Facebook  
(Zhiyun Support)



Facebook  
(Zhiyun Tech)



Youku



Youtube



Wechat



Instagram

Tel.: +86 400 900 6868

USA-Hotline: +1 808-319-6137, 9:00-18:00 Uhr (GMT-7), Mo. - Fr.

Europa-Hotline: +49 (0) 61018132180, 10:00 - 17:00 Uhr (GMT+1), Mo. - Fr.

Internet: [www.zhiyun-tech.com](http://www.zhiyun-tech.com)

E-Mail: [service@zhiyun-tech.com](mailto:service@zhiyun-tech.com)

Anschrift: 09 Huangtong Road, Tieshan Industrial Zone, Qixing District, Guilin, 541004, Guangxi, China.

## Qualitätszertifikat

Dieses Produkt erfüllt erwiesenermaßen  
Qualitätsstandards und steht nach strenger  
Überprüfung im Verkauf.

Qualitätsprüfer: \_\_\_\_\_



Laden Sie die aktuelle Version von [www.zhiyun-tech.com](http://www.zhiyun-tech.com) herunter.

Änderung der Informationen in diesem Dokument vorbehalten.

ZHIYUN™ ist eine Marke von ZHISHEN.

Alle anderen hierin genannten Marken sind Eigentum ihrer jeweiligen Inhaber.

Copyright © 2020 ZHISHEN. Alle Rechte vorbehalten.

ZHIYUN-TECH.COM